

NOTICE DE POSE

Avant toute mise en œuvre, vérifier la compatibilité du produit avec les pentes et dimensions de boisseaux dans le tableau ci-dessous.



Déposer les tuiles autour de la souche de cheminée ou du boisseau.



Une fois en place, resserrer l'abergement afin qu'il soit en contact avec le boisseau. Respecter un recouvrement de 30mm minimum entre les éléments.



Ajouter des liteaux si besoin à l'avant et à l'arrière de l'abergement pour le soutenir, ainsi qu'une planche de support (ex : volige ou contreplaqué) à l'avant, pour la bavette. Voir Schéma ci-contre.

Attention : Ne pas créer de contre-pente ni de zone de rétention d'eau.



Fixer l'abergement à l'aide de pinces en zinc et de clous adaptés.

Souder les 4 éléments de l'abergement.



Positionner la bavette plomb à l'avant du boisseau, face butyle vers le haut. Retirer la bande de protection.

Le butyle doit être pris en "sandwich" entre la planche support de bavette et l'abergement afin de garantir l'étanchéité.



Ajuster la longueur de la bavette et créer un relevé pour conduire l'eau jusqu'à l'extrémité de celle-ci.



Positionner l'abergement autour du boisseau. Si besoin, faire coulisser les éléments, en évitant de les séparer, pour agrandir la section de passage.



Pose avec bavette

Pose sans bavette

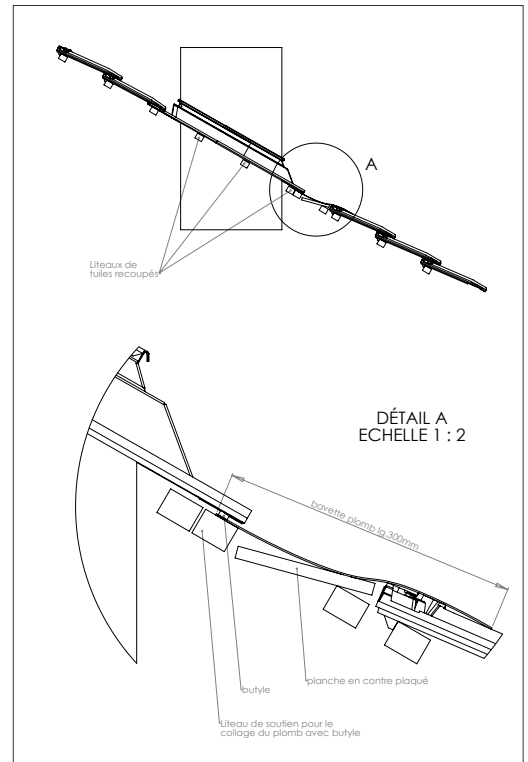
Terminer la mise en œuvre :

- Positionner le joint mousse tout autour de l'abergement, dans le couloir. Remettre les tuiles en place. Les tuiles doivent recouvrir l'abergement* et reposer sur le joint mousse.
- Maroufler la bavette sur les tuiles. Dans certaines conditions il peut être nécessaire d'ajouter un point de mastic sous la bavette plomb pour la maintenir en position sur la tuile.
- Mastiquer l'espace entre le boisseau et l'abergement.

*Veiller à respecter les recouvrements réglementaires afin de laisser un couloir suffisant pour l'évacuation des eaux de pluie.

ENTRETIEN

Contrôler régulièrement l'état de l'abergement (par ex lors de l'entretien de la toiture) et retirer les éventuels agglomérats (ex : feuilles). Veiller à ce que l'écoulement de l'eau ne soit jamais gêné.



	Boisseau	Pente mini*	Pente maxi*
Petit Format A	350x350	5%	155%
	385x385	5%	145%
	400x400	5%	135%
Grand Format B	300x500	5%	95%
	530x760	10%	170%
Petit Format spécial Grands Moulés & Galbées C	1000x1000	5%	115%
	350x350	5%	145%
	385x385	5%	125%
	400x400	5%	120%
	300x500	5%	75%

*Pentes théoriques données à titre indicatif, avec un recouvrement latéral des éléments de 30 mm. Respecter les pentes réglementaires pour la pose de la couverture.

Administration des ventes Est
Sylvie GIRONA
T. +33 (0)5 63 98 83 69 - F. +33 (0)5 63 61 21 45

Administration des ventes Ouest
Céline GLEIZES
T. +33 (0)5 63 61 01 40 - F. +33 (0)5 63 61 21 45

www.terrealcouverture.com



TERREAL
Terre de votre imagination